

JB

中华人民共和国机械行业标准

JB 6081—92

深度百分表

1992-05-16 发布

1993-01-01 实施

中华人民共和国机械电子工业部 发布

深度百分表

1 主题内容与适用范围

本标准规定了深度百分表的术语、型式、基本参数和尺寸、技术要求、标志、包装和检验方法。
本标准适用于分度值为 0.01 mm, 指示范围为 0~10 mm, 测量范围为 0~100 mm 的深度百分表。

2 引用标准

GB 1031 表面粗糙度 参数及其数值
GB 1219 百分表

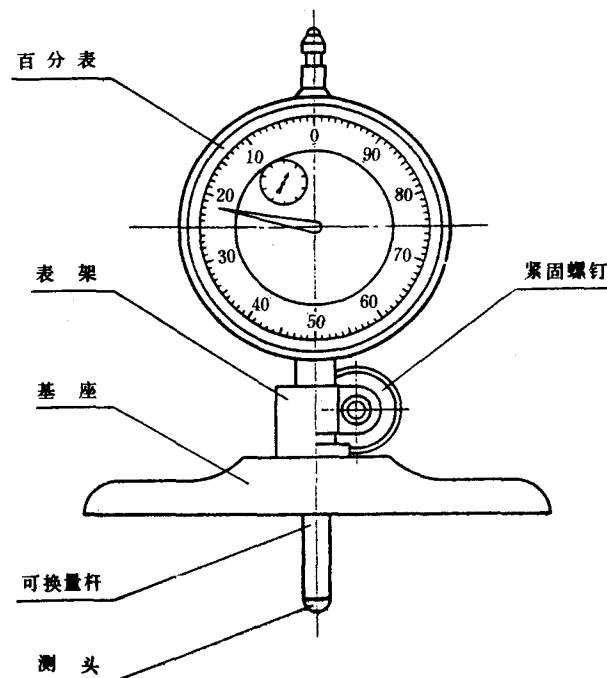
3 术语

3.1 深度百分表

对基座测量面与测头测量面之间被分隔的距离, 借助于量块(或校对量杆)及百分表进行读数的深度测量器具。

4 型式、基本参数与尺寸

4.1 深度百分表的型式见下图。



注: 图示仅作图解说明, 不表示详细结构。